

AS27 P A40 SPITWATER GIA/GRI AUS

17131241340

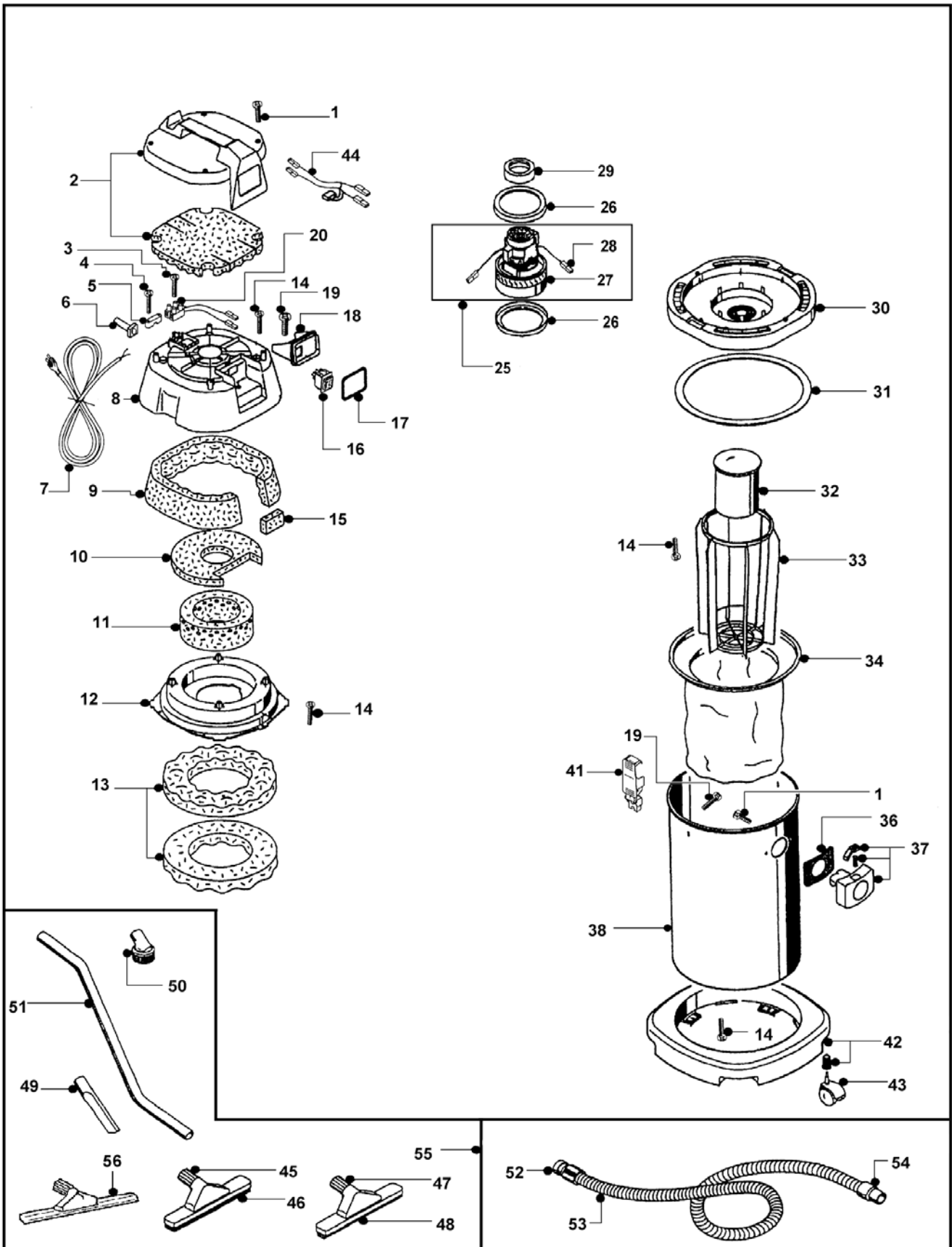


TAVOLA / TABLE N°100088

AS27 P A40 SPITWATER GIA/GRI AUS**17131241340**

POS.	DESCRIZIONE	DESCRIPTION	Q.tà Qty.	CODICE CODE	NOTE NOTES
1	VITE TCC 5 X 22 CP		6	2508591	
2	GR. MANIGLIA AS10 GRIGIA+FIREFLEX		1	4071004	
3	VITE TCC 3 X 20 SP		1	2508500	
4	VITE TC M 3 X 16 ZINCATA		2	2508213	
5	BLOCCACAVO A PONTICELLO		1	2001340	
6	PASSACAVO NERO		1	2502001	
7	CAVO 2X1 NERO MT.10 AUS(2 POLI)		1	2507120	
8	GR. CALOTTA AS10 GIALLA+INSER.		1	6003320	
9	FIREFLEX CALOTTA AS10		1	3000603	
10	FIREFLEX RAFFR.CALOTTA AS10		1	3000602	
11	FIREFLEX RONDELLA A 35 FORI		1	3000601	
12	RONDELLA SEPARATORE AS10		1	2009200	
13	FIREFLEX BASAMENTO MOT. AS10		2	3000600	
14	VITE TCC 5 X 16 SP		17	2508570	
15	PROTEZIONE AD. TRECCIOLE		1	3000053	
16	INTERRUTTORE BIPOLARE		1	2506230	
17	GUARNIZIONE QUADRO ELETTR.		1	2502605	
18	QUADRO ELETTRICO AS27		1	2009252	
19	VITE TCC 5 X 13 SP		6	2508560	
20	MORSETTO A 2 POLI ALIM. BIANCO		1	6100220	
25	GR.MOTORE S90/1000 A40 250V		1	4360803	
26	GUARNIZIONE MOTORE WS1		2	2502500	
27	MOTORE A40 250 VOLT		1	2505090	
28	TRECCIOLA MOTORE WD 400		2	2506377	
29	GUARNIZ. A "L" WD1000/A40		1	2502518	
30	BASAMENTO MOTORE AS10 GRI.WD		1	2209104	
31	GUARNIZIONE BASAM. MOT. BWS1		1	2502400	
32	GALLEGGIANTE COMPLETO		1	6101100	
33	CESTELLO GALLEGGIANTE AS 27		1	2000090	
34	GR. FILTRO WS 1 COMPLETO		1	6620000	
36	GUARNIZIONE BOCCHETTA D.50		1	2502550	
37	BOCCHETTA NYLON D. 50 COMPL.		1	6000205	
38	INVOLUCRO WS 1 P GRIGIO WD		1	2207010	
41	CHIUSURA AS10 CON RECUPERO NERA		2	6100019	
42	GR. ANELLO RUOTE AS10 GIALLO		1	3570010	
43	RUOTA GEMINI D. 50 AS10		4	2510151	
44	CONDENSATORE CABLATO AS 27		1	3005011	
45	SPAZZOLA SETOLE		1	6010000	
46	REFIL SETOLE SAGOMATO		1	2502900	
47	VENTOSA LIQUIDI IN NYLON		1	6010011	
48	LISTELLO GOMMA PER VENTOSA		2	2502255	
49	LANCIA PIATTA D. 40		1	2511610	
50	PENNELLO SERIE D. 40		1	2511615	
51	PROLUNGA A S D. 40		1	2511600	
52	MANICOTTO ABS M1 D. 40		1	2501190	
53	TUBO FLEX D. 38 AL METRO		1	2511210	
54	MANICOTTO PVC D. 40		1	2511390	

--

